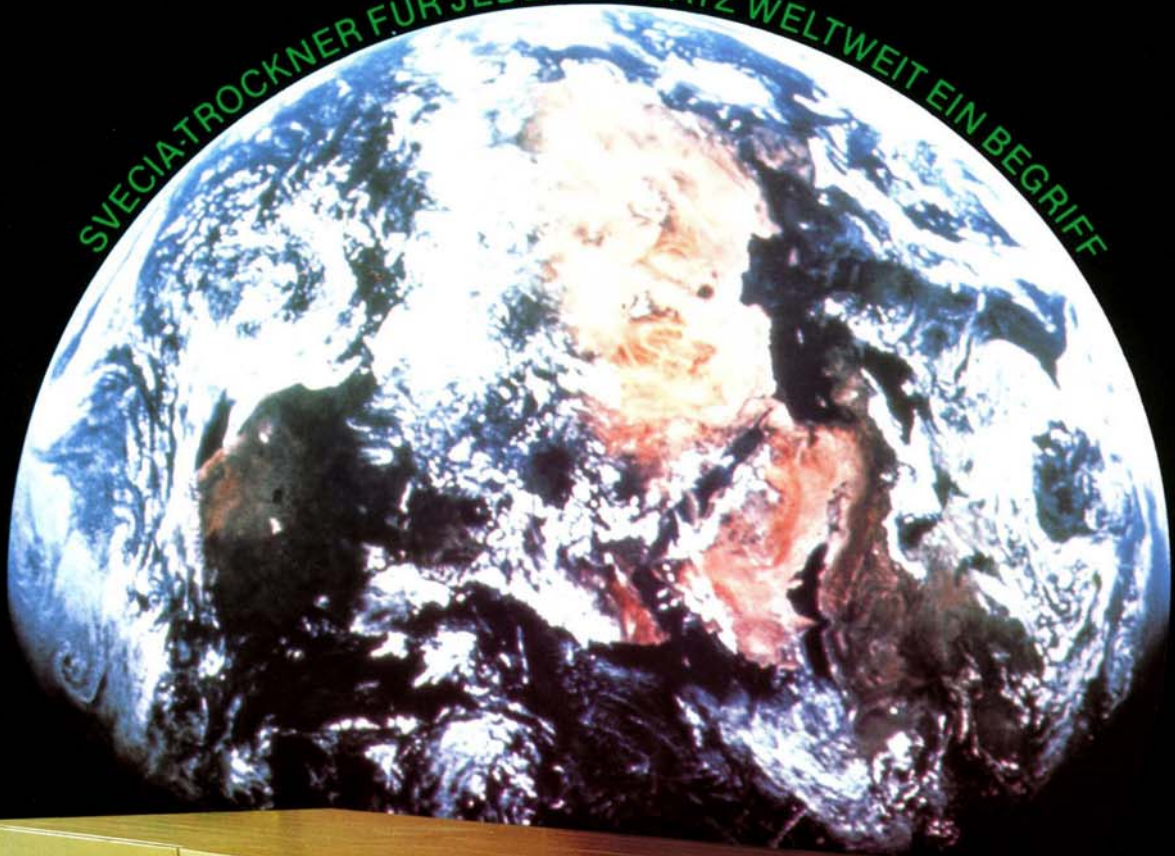


ORIGINAL

SVECIA

TROCKNERPROGRAMM

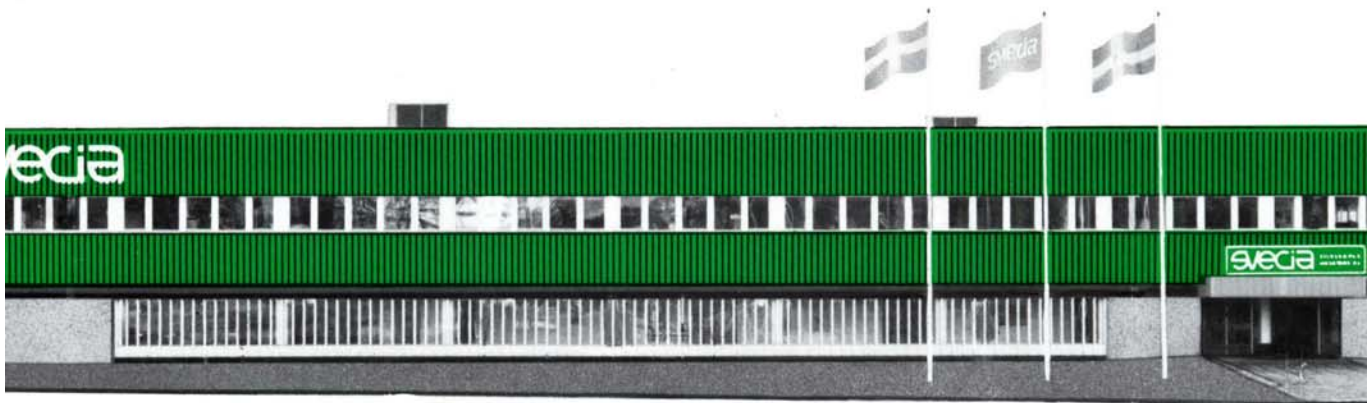
SVECIA-TROCKNER FÜR JEDEN EINSATZ WELTWEIT EIN BEGRIFF



Siebdruck
Tampondruck
Digitaldruck

Siebdruck-SERVICE Eickmeyer GmbH

Daimlerstr. 28-32 • D-32257 Bünde • Tel:+(49) 5223/68 50-0 Fax:+(49) 5223/63 93 6 • www.eickmeyer.com • info@eickmeyer.com



Welcher Trockner passt für meinen Bedarf?

Der Siebdruck hat als Druckprinzip betrachtet während der letzten Jahre eine beinahe unglaubliche Entwicklung durchlaufen. Von einem kleinen Handdrucktisch in einem Kellerlokal vor 30 Jahren hat sich der Siebdruck zu einer hochautomatisierten Industrie mit weit unterschiedlichen Einsatzgebieten entwickelt.

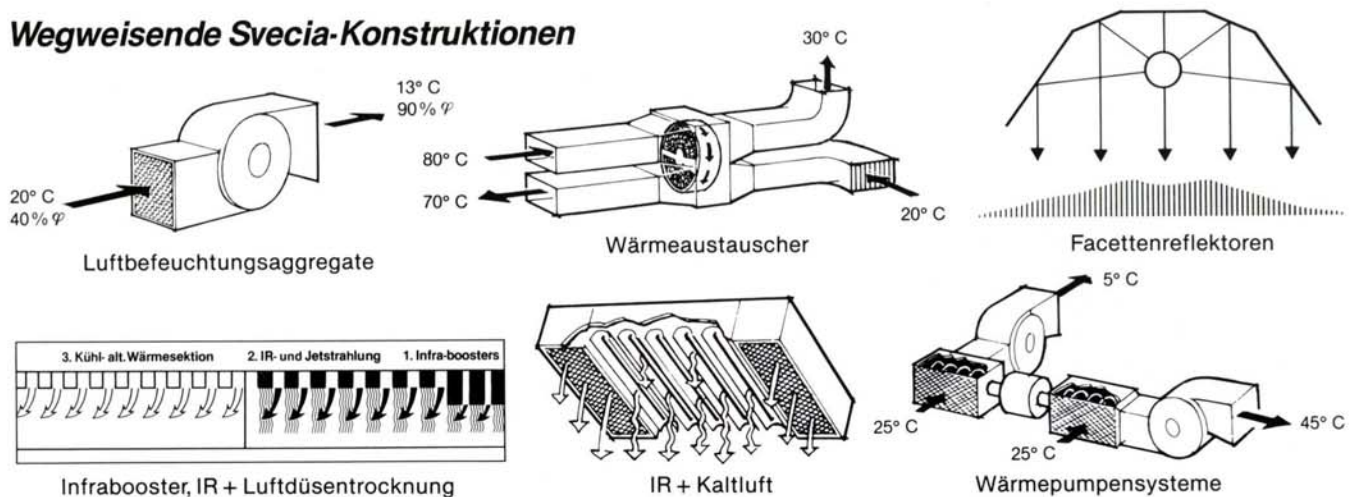
Svecia hat führend an dieser Entwicklung teilgenommen. Durch enge praxisbezogene Zusammenarbeit mit Siebdruckern und die gesammelten Erfahrungen bei der Produktion von tausenden von Siebdruckanlagen besitzen wir heute ein „know-how“, wodurch wir ohne weiteres behaupten können: Wir haben einen Trockner für jeden Bedarf!

Das Trocknerprogramm von Svecia berücksichtigt teils die Druckkapazität der unterschiedlichen Maschinen und teils die fysikalischen Eigenschaften der Druckfarben und des Druckgutes. Ein Trockner muss so konzipiert sein, dass die Trockenleistung optimal dem Ausstoss der Druckmaschine angepasst ist, unabhängig davon welche Druckfarbe oder welches Druckmaterial verarbeitet wird.

Die meisten Svecia-Trockner sind Durchlauf-trockner mit Warmluft, aber um jedem Bedarf Rechnung zu tragen baut Svecia auch UV- und Infrarotstrahlungstrockner. Ausserdem, um nicht eine ganze Palette verschiedener Trockner für unterschiedliche Einsatzgebiete anschaffen zu müssen, bietet Svecia Kombinationstrockner an, die mit Luft-, Infra- und/oder auch UV-Trocknerfunktionen ausgerüstet sind. Gemeinsam für Svecia-Trockner gilt, dass alle Sicherheits- und Umweltschutzanforderungen erfüllt sind. Sie sind effektiv isoliert, sind mit ausreichend dimensionierten Abluftgebläsen versehen und selbstverständlich mit Überhitzungsschutz und Luftströmungswachen ausgerüstet.

Haben Sie spezielle Trockneranforderungen, bei denen keine der hier beschriebenen Anlagen eingesetzt werden kann, betrachten wir es gerne als eine individuelle Herausforderung, auch Ihre Probleme zu lösen.

Wegweisende Svecia-Konstruktionen



Lufttrockner



Svecia S-Jet Trockner, SSJD

Der Svecia S-Jet Trockner ist ein für grösste Wirtschaftlichkeit ausgelegter Universal Trockner, der den meisten Trockenanforderungen in normalen Siebdruckbetrieben Rechnung trägt. Der SSJD ist wie alle Svecia-Trockner in Modulkonstruktion aufgebaut und ermöglicht somit den späteren Ausbau der Trockenleistung durch Ergänzungsmodule.

Für eine halbautomatische Maschine, z. B. Typ Svecia Semimatic, ist ein Trockenmodul ausreichend. Ein Dreiviertelautomat wie die Svecia Matic fordert wegen des höheren Druckausstosses ein komplettes Wärme- und Kühlmodul. Obwohl der SSJD immer durch Ergänzungsmodule ausbaufähig ist, empfiehlt es sich bei

grösseren platzfordernden Strecken, den kompakten Hochleistungstrockner SHJD zu bevorzugen. Der SSJD hat eine hochwirksame Isolierung, was die Energiekosten auf ein Minimum hält und die Temperatur und die Luftfeuchtigkeit in dem Arbeitslokal nicht beeinflusst. Das Transportband ist aus Polyesterweben mit verstärkten Kanten und servicefreundlicher schnelllösbarer Querverriegelung. Die Bandgeschwindigkeit ist stufenlos von 1,5—30 Meter/Minute einstellbar. Unter dem Einlauf des Trockners kann eine Absaugverbindung von der Siebdruckmaschine angeschlossen werden.

Svecia Hygro Jet Trockner, SHJD-Hygro





Svecia Hyper Jet Trockner, SHJD

Der SHJD ist ein kompakter Hochleistungstrockner für hauptsächlich grafische Bedruckstoffe. Die hohe Trockenleistung entspricht der Druckkapazität von vollautomatischen Siebdruckanlagen wie der Svecia High Speed Cylinder, der Svecia Secta Speed oder der Svecia Automatic. In der Grundausführung besteht der SHJD aus einer Wärmesektion und einer Kühlsektion. Für optimale maschinenspezifische Trockenleistung kann der SHJD mit weiteren Wärme- und Kühlmodulen und auch Infrarotstrahler komplettiert werden. Um den Energieverbrauch zu reduzieren, können ein Wärmeaustauscher und eine Wärmepumpe in der Anlage integriert werden. Hierbei wird die Energie der warmen Abluft wieder dem Trockner zugeführt. In dem ersten Wärmemodul des SHJD kann eine Infrarotstrahlersektion integriert werden. Die Anzahl der

Infrarotstrahlerstäbe kann je nach Anforderung vom Bedienungspanel ein- bzw. ausgeschaltet werden. Die zweite Sektion des SHJD kann auch mit Ultraviolett-Strahler ausgestattet werden. Die Kombination Warmluft + UV ist besonders gut einsetzbar bei volldeckendem Klarlackdruck. Die speziell geformten Luftdüsen ermöglichen optimal gerichtete Luftströmung für besten Trockeneffekt. Integrierte Absaugung in den SHJD von der angeschlossenen Druckmaschine ist Standard. Die kundendienstfreundliche Konstruktion des SHJD garantiert einfache und schnelle Arbeitsroutinen für den Unterhalt.

Der SHJD-Hygro ist eine Weiterentwicklung des Hyper-Jet Trockners. Zusätzlich zu den Eigenschaften des Hyper-Jets ist der SHJD-Hygro mit einem Luftbefeuchtungs-Aggregat ausgestattet. Hierdurch kann man in der Trockenluft dieselbe relative Luftfeuchtigkeit halten wie in den Druckereiräumen. Das Krimpen des Bedruckstoffes wird hiermit effektiv verhindert. Dies ist besonders vom Vorteil im Mehrfarbendruck auf hygroskopisch aktiven Materialien wie Papier und Karton. Abhängig von dem grösseren Wärmeüberführungsvermögen von feuchter Luft bietet die Hygrotrockentechnik auch die Vorteile eines schnelleren Trockenverlaufes bei bedeutend niedrigeren Temperaturen. Diese Kombination mit integriertem Wärmerückgewinnsystem resultiert in einer Energie-/Leistungsrelation, die den Energieverbrauch auf die Hälfte dessen reduziert, was ein normaler Warmlufttrockner verbraucht.

Durch das integrierte Luftkonditionierungssystem wird die Luft fortlaufend über spezielle FeuchtfILTER gereinigt. Auf diese Weise wird die Trockenluft von Staubpartikeln freigehalten, die sonst leicht auf der bedruckten Fläche anhaften können.

Sicherheit wird bei Svecia gross geschrieben. Darum ist der SHJD-Hygro u.a. auch mit Luftströmungswachen ausgerüstet, die kontrollieren, dass immer die richtig eingestellte Menge Frischluft dem Trockner zugeführt wird und die Lösungsmitteldämpfe und verbrauchte Trockenluft abgeführt werden. Im Wärmemodul des Trockners ist ein spezielles Kontrollmessgerät integriert, der kontinuierlich die Menge und Konzentration der Lösungsmittel in der Luft misst. Sollte aus irgendeinem Grund die Konzentration zu hoch ansteigen, wird die Wärmequelle automatisch ausgeschaltet und ein Warnungssignal tritt in Funktion.

Langzeitrockner

Svecia Wickettrockner, SWD

Der SWD ist ein Langzeitrockner für die grafische Industrie, der für die speziellen Trockenanforderungen konzipiert ist, die beim Einsatz von Farben mit langen Trockenzeiten auftreten, oder für Trocknungsgut, das stark auf Wärme oder hygroskopische Differenzen reagiert. Die Trockenleistung, bzw. die Fächeranzahl, kann der Druckkapazität der Druckmaschine angepasst werden.

Svecia Langzeitrockner, SLTD

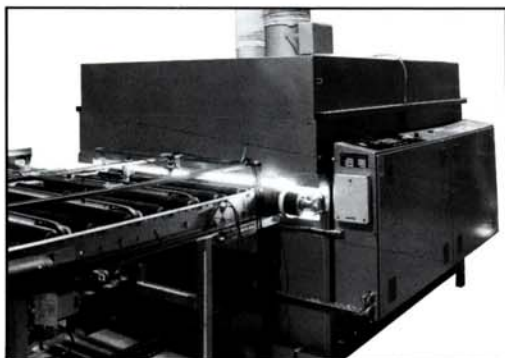
Der SLTD ist hauptsächlich für das Trocknen und Nachhärten von Schutzlacken auf Leiterplatten ausgelegt. Lange Verweildauer in Temperaturbereichen bis zu 170°C können genau gehalten werden. Auch dieser Trockner ist in Modulen aufgebaut und kann mit Wärme- und Kühlsektionen kombiniert werden.

Sonderausführung



Svecia Ultraviolett-Trockner, SUVD-D

Bei dem SUVD-D-Trockner handelt es sich um einen Ultraviolett-Trockner, der speziell für die Aushärtung von schwarzen UV-Lacken konzipiert ist, wie sie in der industriellen Herstellung von Fahrzeugscheiben als Dekormasken eingesetzt werden. Wegen der hohen Deckfähigkeit dieser Druckfarben ist die beidseitige Härtung die einzige Möglichkeit, eine vollständig durchgehärtete Farbschicht zu erzielen. Dieser Trockner ist deshalb sowohl unterhalb als auch oberhalb der Förderwalzen mit UV-Lampen in Facettenreflektoren ausgestattet, wobei für gewöhnlich zwei Lampen oberhalb und eine Lampe unterhalb der Walzen angeordnet sind. Die Anzahl der Lampen richtet sich jedoch nach der erforderlichen Aushärteleistung.



Svecia Infra Trockner, SID

Der SID ist ein Spezialtrockner für industrielle Einsatzzwecke und wird in jedem Einzelfall kundenspezifisch gebaut. Der Trockner ist im Prinzip ein Durchlauftrockner und wird abhängig von den Trockenanforderungen mit entweder Kurz-, Mittel- oder Langwelleninfrarotstrahlern ausgerüstet. Diese Aushärtestrecken sind, bedingt durch den hohen Oberflächenwirkungsgrad, äusserst kompakt und können vorzugsweise mit Svecias hocheffektiven Kühlmodulen integriert werden.



Svecia Infra Jet Trockner mit Winkeltransportbahn

Der Svecia Infra Jet Trockner mit zwei in V-Winkel gestellten Transportbändern ist ein weiteres Beispiel über die Anpassungsmöglichkeiten der Svecia-Trockner.

Durch die V-Stellung der Bänder können Leiterplatten gleichzeitig auf beiden Seiten ausgehärtet werden ohne Risiko, dass die Unterseite beschädigt wird.

Für weitere Einsatzgebiete und produktionspezifische Anpassungen stehen Ihnen nachstehende Svecia-Gesellschaften oder Ihr regionaler Vertreter gern zur Verfügung.

Infrarot- und UV-Trockner



Svecia Infra Jet Trockner, SIJD

Der Svecia Infra Jet Trockner ist in erster Hand für das Trocknen von Druck auf Textilgeweben und anderen industriellen Einsatzgebieten wie für Glas, Blech, Leiterplatten und Ähnliches gebaut. Der SIJD ist auch idealisch für grafische Druckereibetriebe mit gemischter Produktion. Die Trockenfunktion beinhaltet eine Kombination von Infrarotstrahlung und Umluftwärme. Die Infrastabe strahlen ihre Wärme in dem zwischen- und langwelligen Strahlungsspektrum ab. Durch die hochwirksame Wärmeisolierung wird

der Energieverbrauch auf ein absolutes Minimum gehalten. Die Abstrahlwärme, mit nur 35°C am oberen Trockenteil bei max. 180°C Betriebstemperatur und bedeutend niedriger bei mehr normalen Arbeitstemperaturen, beeinflusst nicht die Klimatisierung und Luftfeuchtigkeit in den Produktionsräumen. Besonders typisch für den SIJD ist eine äusserst exakte Temperaturregulierung, die über einen Präzisionsthermostaten mit PD-Funktion gesteuert wird.



Svecia Ultra Violet Trock- ner, SUVD

Der SUVD ist ein kompakter, hochwirksamer Trockner für UV-härtende Farben. Der Trockner ist auf Rollen montiert und kann deshalb leicht für den Anschluss an verschiedene Druckmaschinen versetzt werden.

Der SUVD arbeitet mit Facettenreflektoren, die die UV-Strahlung gleichmässig über die Trockenbandbreite verteilen. Verglichen mit konventionellen UV-Trocknern erzielt man hierdurch eine

gleichmässige Aushärtung über eine grössere Fläche und kann dadurch die Anzahl der teuren und energieverbrauchenden UV-Brenner reduzieren.

Im SUVD ist eine automatische Luftströmungskontrolle integriert, um die richtige Innentemperatur sicherzustellen. Die UV-Strahler und -Reflektoren werden durch von aussen zugeführte Luft gekühlt.



Svecia Ultra Violet Trockner Combi, SUVD combi-cool

Der SUVD combi-cool ist, wie der Name andeutet, ein Kombinationstrockner. Die Kombination beinhaltet UV-Strahlung mit gleichzeitiger Kaltluftzufuhr direkt zu dem Druckgut. Dies ist besonders wichtig bei UV-Farben auf Plast oder ähnliches wärmeempfindliches Material wo Krimpen und Materialveränderungen leicht auftreten können. Genauso wichtig ist dies auch beim Härten von

gedruckten Schaltungen, wo die Lamine in möglichst niedrigen Temperaturbereichen gehalten werden sollen.

Der SUVD combi-cool ist deshalb mit einem Kühlpumpensystem ausgerüstet, das für +10 oder +15°C, jenach Materialanforderungen, eingestellt werden kann.