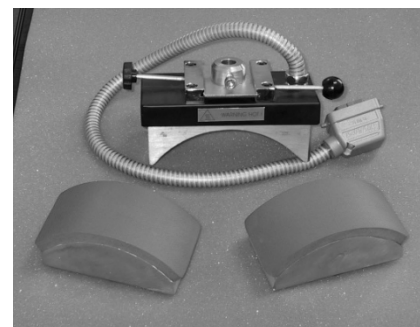
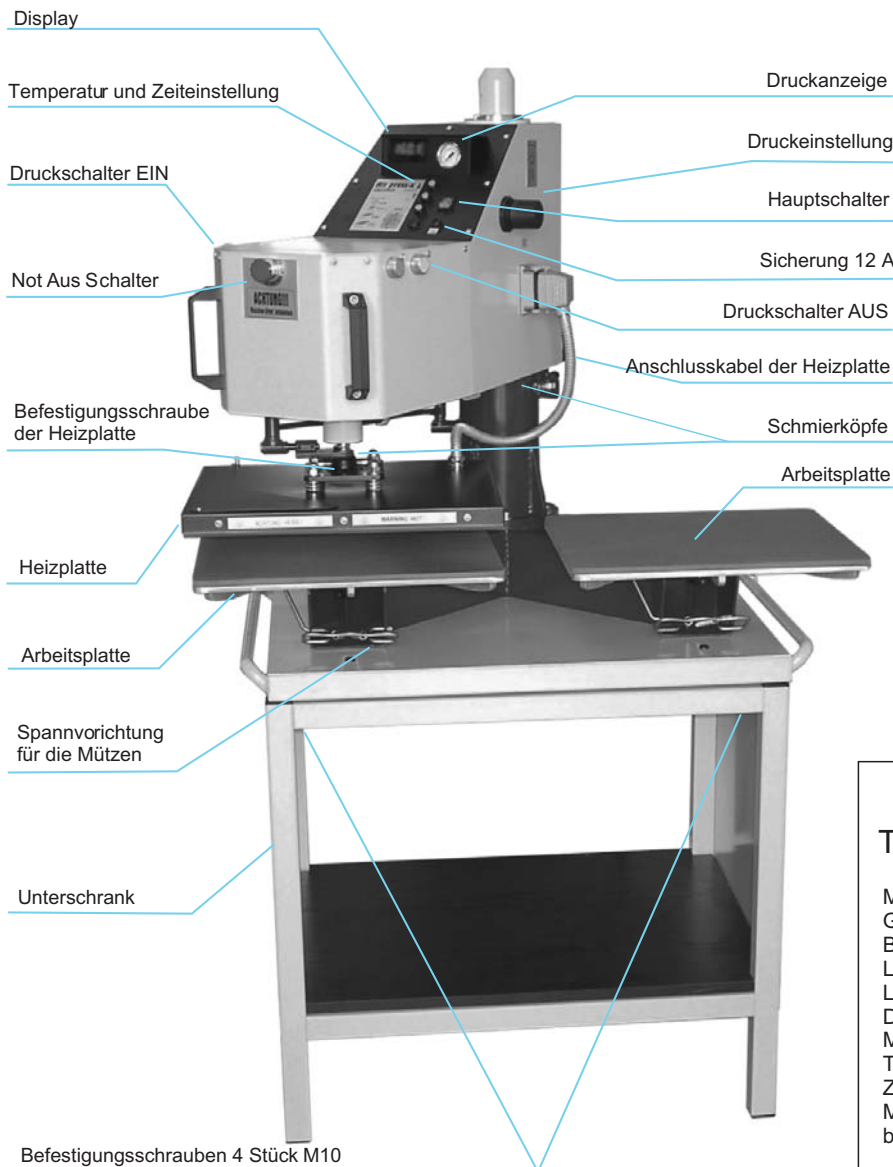


Air press-x

SCHULZE

Pneumatische Presse mit zwei Arbeitsplatten



Austauschbare Platten für Mützen

TECHNISCHE DATEN

Maßen w cm:	170 x 60 x 85
Gewicht mit Schrank	180 kg
Betriebsspannung	230VAC
Leistung	2 KW
Luftbedarf pro Arbeitsgang	3,3 l
Druckleistung bei 6 bar	2490 kg
Max Druck	6 bar
Temperaturbereich	0 - 220 °C
Zeit	0 - 9 Minuten 59 sek.
Max. Temperaturschwankungen der Heizplatte bei 180°C (Innentemperatur der Heizplatte)	-1/+3°C

Austauschbare Heizplatten

- 10 x 13 cm
- 20 x 20 cm
- 38 x 45 cm Standardausführung
- 40 x 50 cm

Mit den Befestigungsschrauben die Presse mit dem Unterschrank zusammenschrauben

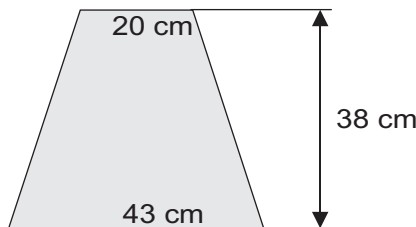
Austauschbare Arbeitsplatten



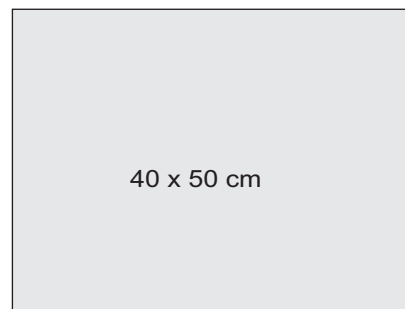
20 x 20 cm



12 x 12 cm



10 x 45 cm



40 x 50 cm

EINSCHALTEN

Diese Presse darf nur von geschulten Personal nach Kenntnisnahme der Gebrauchsanleitung bedient werden

Bevor Sie die Presse zum ersten Mal einschalten, kontrollieren Sie bitte, ob Ihre Steckdose in ordnungsgemäßem Zustand ist und ob die Schutzleitung auch richtig angeschlossen ist.

Mit dem grünen Kippschalter schalten Sie die Presse ein. Auf dem Display wird die aktuelle Temperatur der Heizplatte angezeigt und die Presse heizt sofort bis die angegebene Temperatur erreicht wird (die LED 1 leuchtet).

**Schließen Sie die Druckluft an, der max. Druck in der Leitung darf 6 bar nicht überschreiten.
Bei Nichtgebrauch der Presse, bitte den Druckluftschlauch herausziehen.**

Sollte die Presse über mehrere Tage ununterbrochen im Betrieb sein, dann sollten Sie einmal täglich den schwarzen **Knopf links unter dem Luftanschluß kurz drücken** um das Wasser das sich im Filter gesammelt hat abzulassen.

DRUCKEINSTELLUNG

Durch die Betätigung des rechten Druckknopfes ändert sich der Anpreßdruck. Bei drehen des Druckknopfes nach rechts, erhöht man den Druck und beim drehen nach links, wird der Druck kleiner. Um die Einstellung zu blockieren drücken Sie den Druckknopf einfach rein. Wenn Sie den Druck wieder verändern wollen, müssen Sie den Druckknopf wieder rausziehen. Den Druck können Sie auf der Anzeige oben rechts in bar ablesen.

1,0 bar	- ca.	415 kg
2,0 bar	- ca.	830 kg
3,0 bar	- ca.	1245 kg
4,0 bar	- ca.	1660 kg
5,0 bar	- ca.	2075 kg
6,0 bar	- ca.	2490 kg

Es wird empfohlen den Druck entsprechend einzuhalten

Mützenoption:	von 0,2 bis 0,8 bar
Platten 20 x 20 cm	von 0,2 max bis 1,2 bar
Platten 38 x 45 cm	von 0,5 max bis 3,0 bar

Nach jeder Änderung sollten Sie die Presse einmal schließen, um die neue Druckeinstellung zu kontrollieren. Beschädigungen, die auf überhöhte Druckeinstellung zurückzuführen sind, sind von der Garantie ausgeschlossen.

SICHERHEIT

Für optimale Leistung und Sicherheit, empfehlen wir Ihnen die Betriebsanleitung genau durchzulesen.

Bitte beachten Sie, dass an der Presse **nur eine Person arbeiten darf**, es darf also bei der Presse niemals eine zweite Person dabei sein. Es dürfen auch keine Jugendliche an der Presse arbeiten. Sollte es jedoch zum einem Unfall kommen, dann bitte sofort den NOT-AUS Schalter betätigen. Durch die Betätigung der NOT- AUS Schalter wird die Presse sofort geöffnet und der Schalter wird blockiert, so dass man die Presse nicht mehr nach unten bewegen kann. Um weiter zu arbeiten, drehen Sie bitte den Schalter nach links.

WARTUNG

Alle Wartungsarbeiten müssen unbedingt in ausgeschaltetem Zustand der Presse durchgeführt werden. Ziehen Sie bitte den Stecker vorher aus der Steckdose heraus. Wenn Sie die Heizplatten austauschen wollen, sollten Sie erst abwarten bis die Heizplatten abgekühlt haben. Verbrennungsgefahr !!!

An der Presse befinden sich 2 Schmierköpfe. Diese sollten alle **vier Wochen** mit einer Fettpresse geschmiert werden. Achten Sie darauf daß bei der Schmierung das Fett in das Lager eindringt.

Das Fett muß bis 160°C temperaturbeständig sein.

Die Schmierköpfe befinden sich unten an der Säule links und rechts und über der Heizplatte

REINIGUNG

Für die Reinigung der Presse empfehlen wir Ihnen ein weiches Tuch und nur milde Hausreiniger zu verwenden. Vermeiden Sie bitte jegliche Scheuerschwämme, Lösemittel und Benzin.

SILIKONMATTE AUSTAUSCHEN

Bei Austausch der Silikonmatte muß die Presse kalt sein.

Bitte beachten Sie das die alte Silikonmatte von der Bodenplatte restlos entfernt werden muß.

Mit einem Spachtel temperaturbeständiges Silikon gleichmäßig auftragen und dann die neue Silikonmatte auflegen.

Platte 38 x 45 cm: auf die Silikonmatte ein flache Platte auflegen, mit Gewichten (ca: 20kg) belasten und 24h trocknen lassen.

Mützentteil: die kalte Heizplatte auf die neue Silikonmatte auflegen und mit einem Papierkleberband beide Platten zusammenkleben, 24 Stunden trocknen lassen.

Die Silikonmatte soll um ca. 1-2 cm größer als die Bodenplatte sein und erst nach dem Verkleben sauber mit einem Tapetenmesser abgeschnitten werden.

GEBRAUCHSANLEITUNG

Diese Presse darf nur vom geschulten Personal nach Kenntnissnahme der Gebrauchsanleitung bedient werden

Anpressdruck

- 0,3 bar max. 0,6 bar (17 x 7 cm)
- 0,6 bar max. 1,0 bar (20 x 20 cm)
- 2,0 bar max. 4,0 bar (38 x 45 cm)
- 2,5 bar max. 4,5 bar (40 x 50 cm)

Temperatur (up/down arrows)

Zeit (up/down arrows)

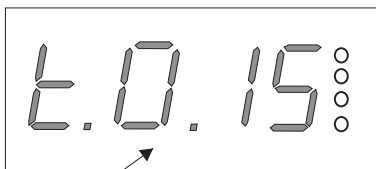
Bestätigung (confirm button)

Programmieren

- Bestätigung 5 sek.
- Temperatur +/-
- Bestätigung 1 sek.
- Zeit +/-
- Bestätigung 1 sek.
- Ende

PROGRAMMIERUNG

1. Die **Taste 1** 5 Sekunden lang halten, bis die LED1 blinkt.
2. Die LED 1 blinkt und auf dem Display wird die eingestellte **Temperatur** angezeigt. Der Programmiermodus wurde eingeschaltet.
3. Mit den Tasten 2 oder 3 neue Temperatur einstellen.
4. Die Taste 1 kurz drücken. Auf dem Display wird die eingestellte **Zeit** angezeigt. Mit den Tasten 2 oder 3 die Zeitangabe ändern.
5. Die Taste 1 **kurz** drücken um den Programmiermodus auszuschalten



Minuten

Beispiel:

Die Zeitangabe 15 Sekunden.



LED 1 - Die Presse heizt

LED 2 - Blinkdiode, Programmiermodus eingeschaltet

LED 3 - Temperaturbereich, (nicht aktiv)

LED 4 - Temperatureinstellung (nicht aktiv)

Die Temperatur in °C

ZEIT Kurz die Taste 2 **time** drücken, auf dem Display wird die aktuelle Zeitangabe angezeigt. Max. Zeit 9 Minuten 59 Sekunden

TEMPERATUR Die Taste 3 drücken, die eingestellte Temperatur wird auf dem Display angezeigt.

Beispieleinstellungen der Presse

Diese Presse dient zum Aufbringen vom Transfers oder Transferfolie auf Textilien. Um gute Ergebnisse zur Erziehen setzen Sie sich jedes mal mit dem Hersteller der Textilien im Verbindung. Hier einige Einstellungen:

- Folie Flex - 150° - 160° C Zeit 12 sek.
- Folie Flex S - 155° - 160° C Zeit 12 sek.
- Folie Flock 160° C Zeit 15 sek.
- Folie Velcut 160° C Zeit 14 sek.

Bedienung



NOT AUS SCHALTER

Pneumatik



AUS



VORPRESSEN

AUS



Um die Presse vorzeitig zu öffnen, bevor die Zeit abgelaufen ist, drücken Sie die zwei gelben AUS-Tasten gleichzeitig und halten Sie sie so lange, bis die Heizplatte ganz nach oben angekommen ist. Erst wenn die Heizplatte zum stehen kommt, schwenken Sie die Presse zur Seite.

EIN



PRESSEN

EIN

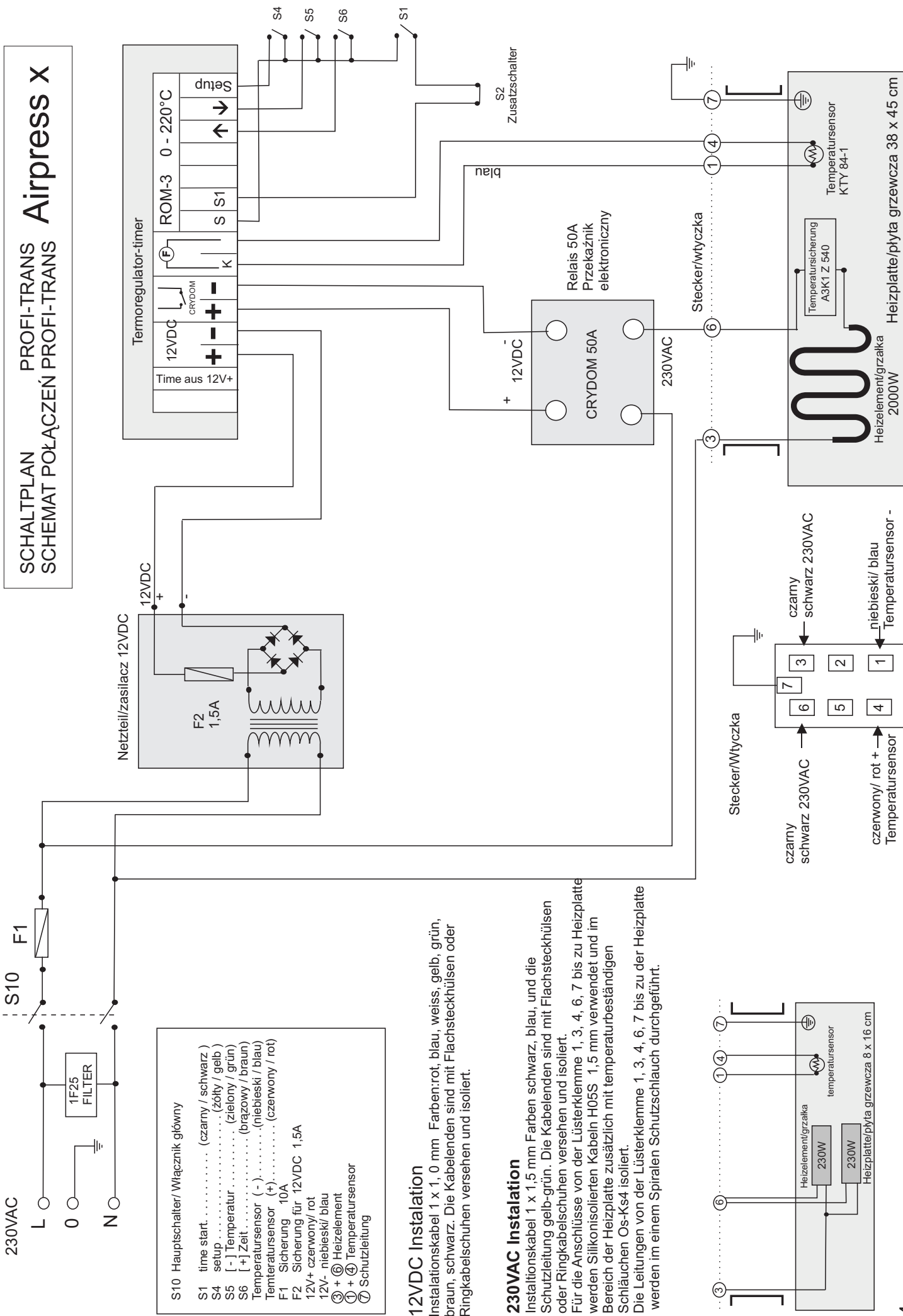


Drücken Sie bitte gleichzeitig die zwei grünen Knöpfe so lange bis die Heizplatte ganz nach unten kommt. Nach eingestellte Zeit öffnet die Presse automatisch.

In eine gefährliche Situation drücken Sie den roten Schalter vorne an der Presse. Die Presse öffnet automatisch. Um weiter zu arbeiten ziehen Sie bitte den roten Schalter nach vorne.

SCHALTPLAN PROFI-TRANS Airpress X

SCHEMAT POŁĄCZEŃ PROFI-TRANS



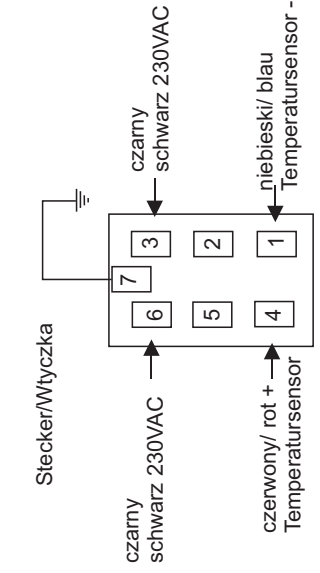
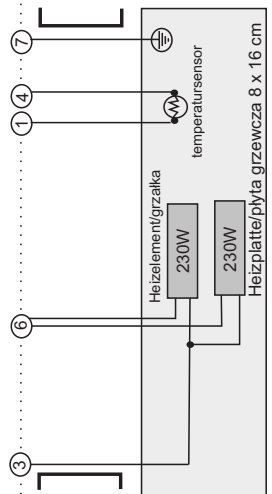
- S10 Hauptschalter/ Włacznik główny
- S1 time start. (schwarz / schwarz)
- S4 setup (żółty / gelb)
- S5 [-] Temperatur (zielony / grün)
- S6 [+] Zeit (brązowy / braun)
- Temperatursensor (-) (niebieski / blau)
- Temperatursensor (+) (czerwony / rot)
- F1 Sicherung 10A
- F2 Sicherung für 12VDC 1,5A
- 12V+ czerwonny/ rot
- 12V- niebieski/ blau
- ③ + ⑥ Heizelement
- ① + ④ Temperatursensor
- ⑦ Schutzleitung

12VDC Installation

Instalationskabel 1 x 1,0 mm Farben: rot, blau, weiss, gelb, grün, braun, schwarz. Die Kabelenden sind mit Flachsteckhülsen oder Ringkabelschuhen versehen und isoliert.

230VAC Installation

Instalationskabel 1 x 1,5 mm Farben schwarz, blau, und die Schutzleitung gelb-grün. Die Kabelenden sind mit Flachsteckhülsen oder Ringkabelschuhen versehen und isoliert. Für die Anschlüsse von der Lüsterklemme 1, 3, 4, 6, 7 bis zu Heizplatte werden Silikonisolierten Kabeln H05S 1,5 mm verwendet und im Bereich der Heizplatte zusätzlich mit temperaturbeständigen Schläuchen Os-Ks4 isoliert. Die Leitungen von der Lüsterklemme 1, 3, 4, 6, 7 bis zu der Heizplatte werden in einem Spiralen Schutzschlauch durchgeführt.



Steuerung der Pneumatic Airpress x

