

# Siebdruckmaschine TIC SCF 550 Screen printing machine TIC SCF 550



Flach-und Runddruck  
Flat and curve printing

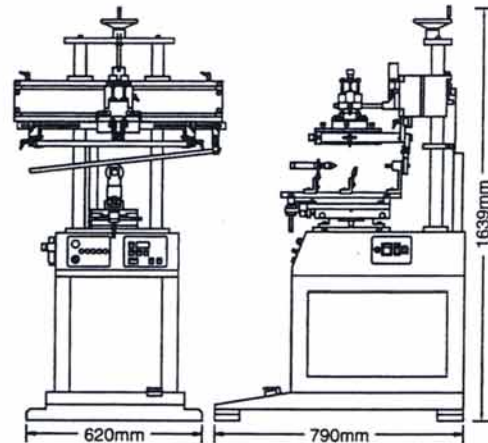
**Siebdruck** - SERVICE Eickmeyer GmbH

Industriegebiet-Ennigloh · Daimlerstr. 28-32 · D-32257 Bünde · 0 52 23/68 50-0 · Fax 0 52 23/6 39 36  
<http://www.eickmeyer.com> · [sse-mail@eickmeyer.com](mailto:sse-mail@eickmeyer.com)

1. This line of screen-printer is equipped with advanced microcomputer controls.
2. With multi major funtional program presettings the machines are multi funtional.
3. Versatile machine for round and flat surface screen printing.
4. Once a functional program is selected, it will be stored in the memory forever.
5. It is not necessary to re-preset the functional programs in the event of power failure, and no back-up batteries are needed.
6. Various screen-printing functions can be selected directly by pressing the sensitive feather-touch buttons on the console panel. It is very simple to operate.
7. The up-to-date pneumatic components manufactured by famous West Geman and Japanese factories operate smoothly and powerfully, and are very durable.
8. The machine case made of alloy aluminum casting is light and durable, and its structure is precise and highly efficient.
9. Equipped with special vibration ansorber and high-performance speed-adjustable blades.
10. The precise hard axle reduces the friction caused by the movement of the machine when printing, and has good rust resistance.

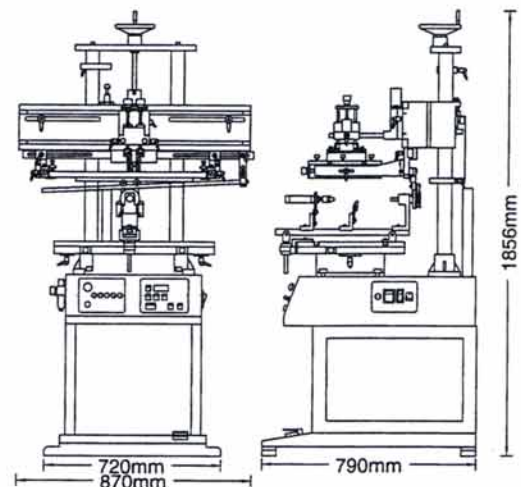
1. Mikroprozessorgesteuert
2. Moderne Programmierung, alle Bewegungen einstellbar.
3. Universell einsetzbar für Rund- und Flachdruck.
4. Zuletzt eingestelltes Programm wird gespeichert, auch bei ausgeschalteten Hauptschalter.
5. Funktionsänderungen wie Geschwindigkeit während des Druckens einstellbar.
6. Pneumatikteile aus Deutschland oder Japan, für zuverlässigen Lauf, langlebig.
7. Stabiles, verwindungssteifes Aluminiumdruckgußgehäuse.
8. Pneumatische Ventile mit Geräushdämpfern ausgestattet.
9. Gehärtete, geschliffene Laufwellen für ruhigen Lauf.

## SCF-300



Modell	SCF 300	SCF 550
max. framesize max. Rahmenformat	280 x 500 x 30mm	430 x 750 x 30mm
max. printingarea flat round	300 x 200 mm 90 diam x 200 mm	550 x 300 mm 170 diam x 300 mm
max. Druckformat flach rund	300 x 200 mm 90 diam x 200 mm	550 x 300 mm 170 diam x 300 mm
Max. productdiam Max. Objekthöhe	150 mm	200 mm
Speed / Geschwindigkeit	900 / h	800 / h
Dimension (Lx W x H )	790 x 620 x 1730 mm	790 x 720 x 1940 mm
Weight / Gewicht	140 kg	350 kg
Air pressure / pneum. Druck	6 bar	6 bar
Power / Elektr. Anschluss	230 V / 50 Hz 20 W	230 V / 50 Hz 20W

## SCF-550



# Siebdruck - SERVICE Eickmeyer GmbH

Industriegebiet Bünde Ennigloh · Daimlerstr. 28-32 · 32257 Bünde/Westf. · Tel. 0 52 23/68 50-0 · Fax 0 52 23/6 39 36  
<http://www.eickmeyer.com> · [sse-mail@eickmeyer.com](mailto:sse-mail@eickmeyer.com)